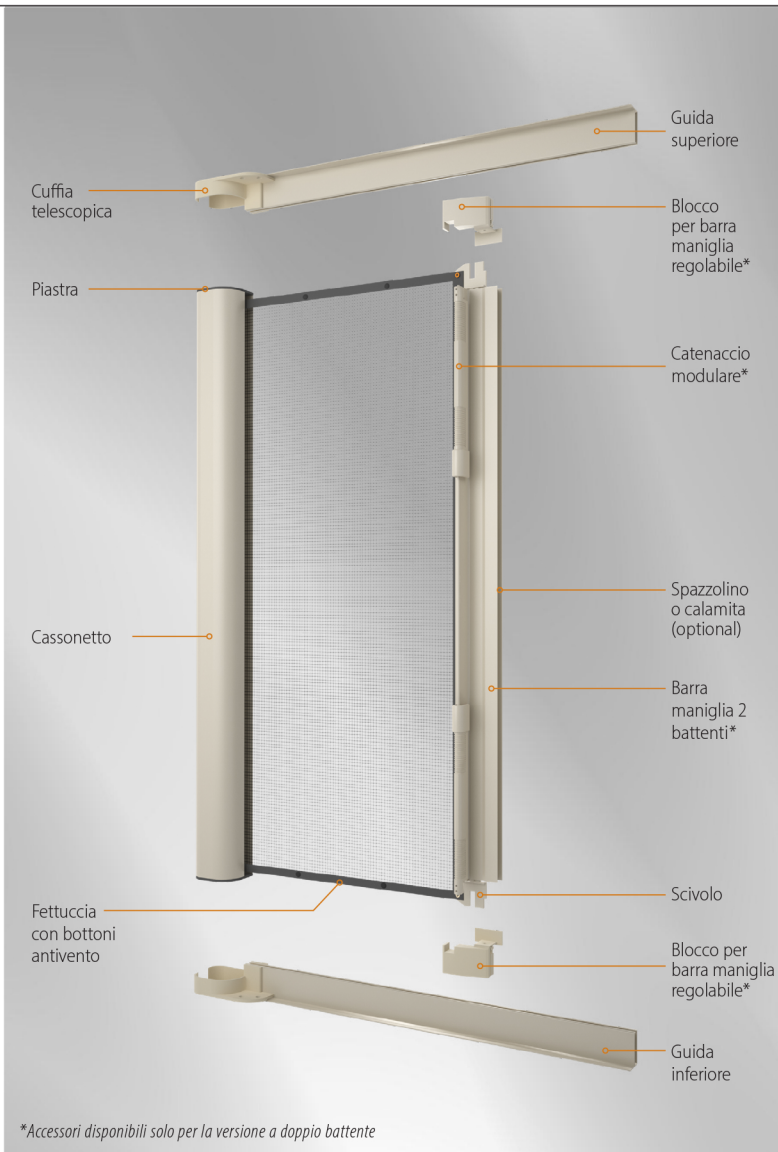


# Laterali

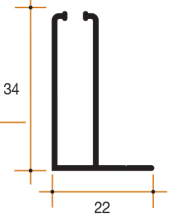
Tradizionali



## Guida



La guida garantisce un'ottima tenuta della rete.

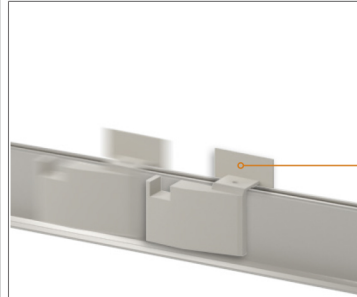


## Catenaccio modulare



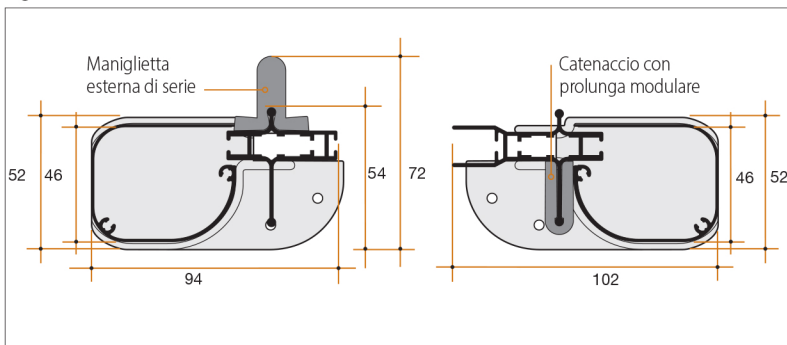
Grazie a questo accessorio si può decidere, in fase d'installazione, di bloccare una delle due ante del doppio battente, nella posizione desiderata.

## Blocco per barra maniglia regolabile



Grazie alla sua versatilità questo accessorio consente di regolare la posizione di arresto dell'anta semi-fissa fino a una larghezza di 1500mm.

## Ingombri versione a due battenti



## Ingombri versione ad un battente

